

RP.

lattiakaivot

prosessiputkille

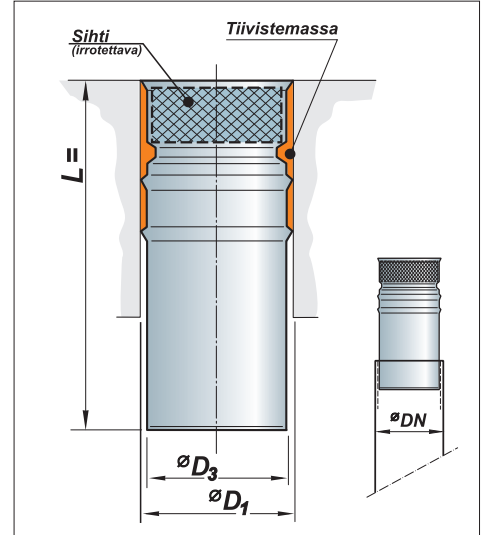
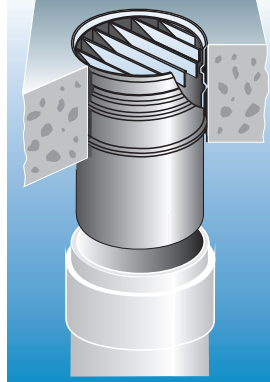


• **Helposti läpiviety ratkaisu** •
www.rp-systems.fi

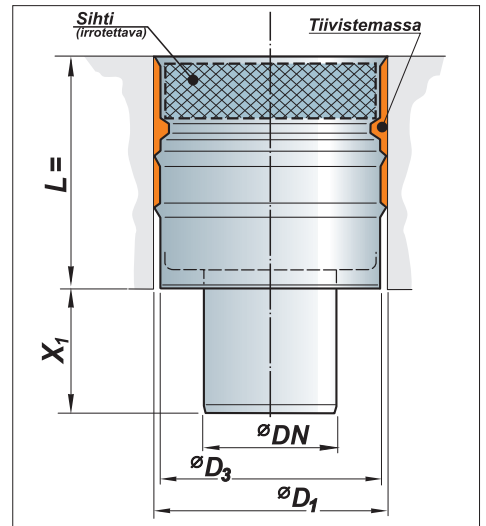
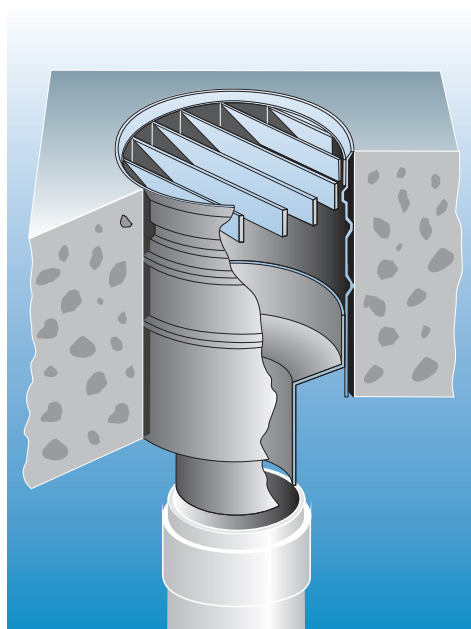
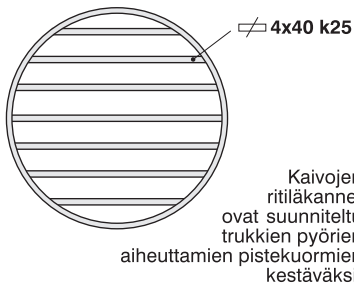
RP-lattiakaivot

Lattiakaivot ovat suunniteltu asennettavaksi:

- jälkikäteen timanttikorattuihin reikiin
- suoraan paikallavalettuihin laattoihin
- kuorilaattoihin ennen betonivalua



Esim. **RPA-75/DN65**
 Lattiakaivokoodi
 Timanttikorattava reikä \varnothing mm
 Liitettävä prosessiputki



Ilmoita tilatessasi:
Kaivon pituus: L ja x_1
Materiaali: RST tai HST

RP-Lattiakaivo	Timanttireikä $\varnothing D_1$	$\varnothing D_3$	DN
RPA - 75/DN65	75	72	65
RPA - 112/DN100	112	109	100
RPA - 162/DN150	162	160	150
RPA - 212/DN200	212	210	200
RPA - 268/DN250	268	266	250

RP-Lattiakaivo	Timanttireikä $\varnothing D_1$	$\varnothing D_3$	DN
RPA - 102/DN50	102	100	50
RPA - 142/DN65	142	140	65
RPA - 202/DN100	202	200	100
RPA - 300/DN150	300	297	150
RPA - 400/DN200	400	397	200

Valmistamme myös vakiomitoista poikkeavia kokoja.

Edustajamme:

Oy RP-Systems Ltd

www.rp-systems.fi

Naulakatu 1, FIN-48779 KOTKA

Tel. +358 5 211 0888

Fax +358 5 211 0899

rp-info@rp-systems.fi

