

# RP. roiskevesikaulus



• **Helposti läpiviety ratkaisu** •  
[www.rp-systems.fi](http://www.rp-systems.fi)

# RP-roiskevesikaulus

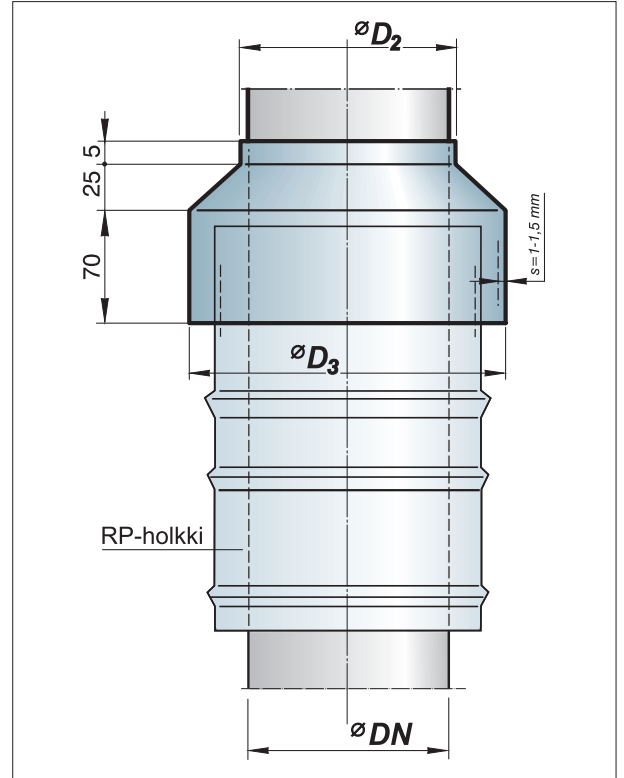


RP-Roiskevesikaulus estää putken pintaa pitkin kulkeutuvien nesteiden sekä roiskevesien pääsyn alimpiin kerroksiin läpivientiholkin ja prosessiputken välistä.

Esim. **RPK-125-152/DN65**

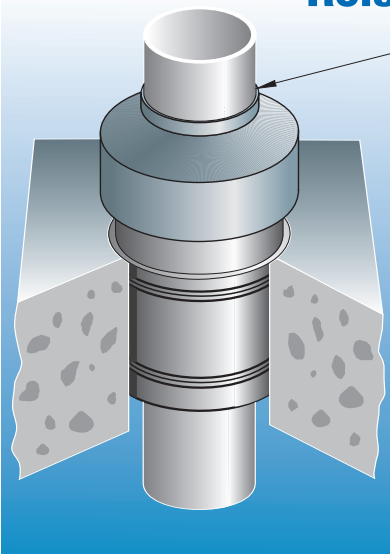
- läpivietävä prosessiputki
- yhteensopiva läpivientiholkki
- roiskevesikauluskoodi

Roiskevesikauluksen Tunnus	Yhteensopiva RP-holkki	Pros.putki $\varnothing$ DN	RP-kaulus $\varnothing$ D <sub>3</sub>	RP-kaulus $\varnothing$ D <sub>2</sub>
RPK-75-102/DN	RP 75-102	< 40		DN+2
RPK-75-102/DN 40	RP 75-102	40	130	50
RPK-75-102/DN 50	RP 75-102	50	130	62
RPK-75-102/DN 65	RP 75-102	65	130	78
RPK-75-102/DN 80	RP-102	80	130	91
RPK-125-152/DN	RP125-152	< 65	190	DN+2
RPK-125-152/DN 65	RP125-152	65	190	78
RPK-125-152/DN 80	RP125-152	80	190	91
RPK-125-152/DN 100	RP125-152	100	190	116
RPK-125-152/DN 125	RP-152	125	190	142
RPK-200-250/DN	RP200-250	< 100	290	DN+2
RPK-200-250/DN 100	RP200-250	100	290	116
RPK-200-250/DN 125	RP200-250	125	290	142
RPK-200-250/DN 150	RP200-250	150	290	171
RPK-200-250/DN 200	RP-250	200	290	222
RPK-300-350/DN	RP300-350	< 150	390	DN+2
RPK-300-350/DN 150	RP300-350	150	390	171
RPK-300-350/DN 200	RP300-350	200	390	222
RPK-300-350/DN 250	RP300-350	250	390	276
RPK-300-350/DN 300	RP-350	300	390	327



Valmistamme myös vakiomitoista poikkeavia kokoja.

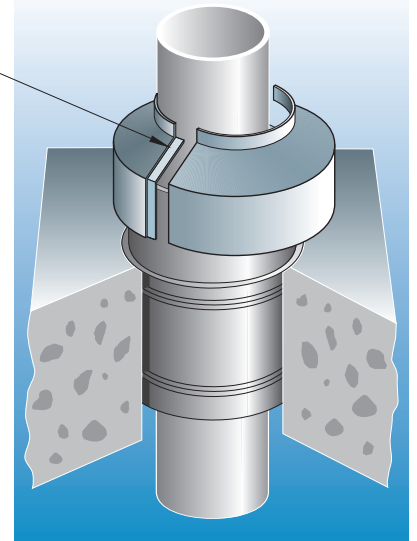
## Roiskevesikaulus



Hitsataan

**Koodi RPK**  
kun kaulus asennetaan prosessiputken asennuksen yhteydessä.

## Roiskevesikaulus (halkaistu)



Hitsataan

**Koodi RPKH**  
kun kaulus asennetaan jälkikäteen.

Edustajamme:

**Oy RP-Systems Ltd**

[www.rp-systems.fi](http://www.rp-systems.fi)

Naulakatu 1, FIN-48779 KOTKA

Tel. +358 5 211 0888

Fax +358 5 211 0899

rp-info@rp-systems.fi

