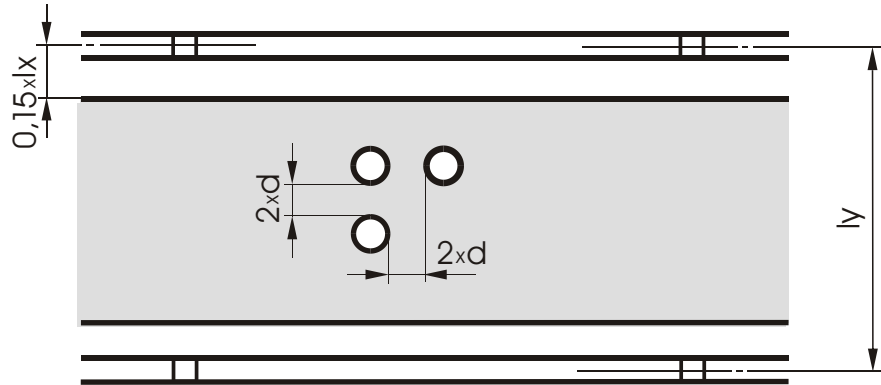
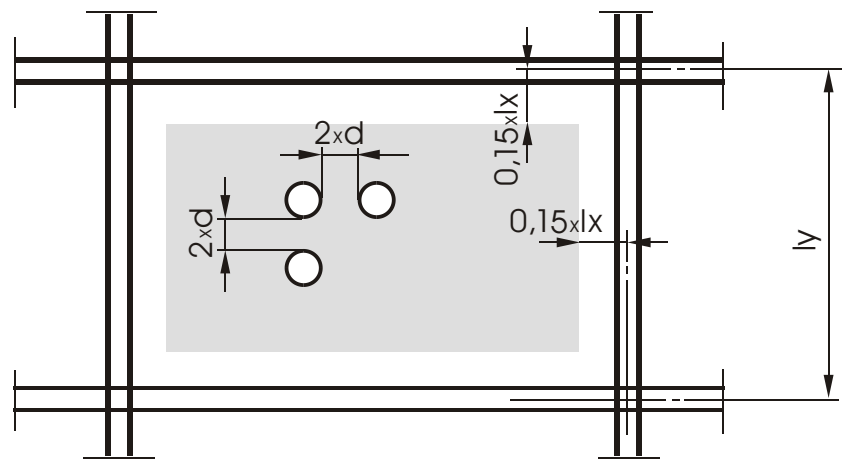


RP läpiviennin käyttö paikalla valetuissa välipohjissa

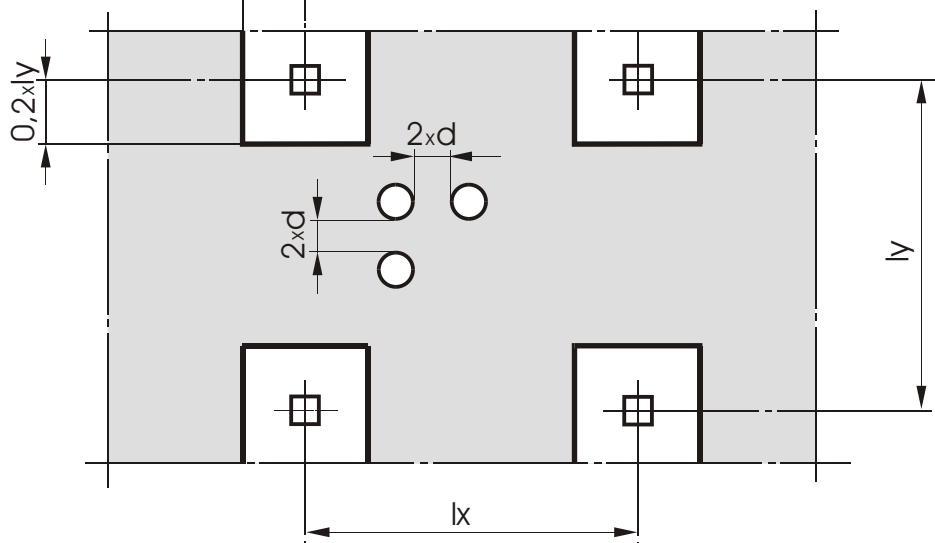
Yhteensuuntaan jäykistetty laatta



Ristikenttä



0,2xlx Pilarilaatta



Reijät on tarkistettava suunnittelijalla.
Tummennetulla alueilla on $d \leq 300$ (tai pienempi) reikien teko yleensä mahdollista.
Muista reijestä on otettava yhteys rakennesuunnittelijaan jo suunnitteluvaiheessa.